

## Правила эксплуатации и технического обслуживания

1. Техническое обслуживание ТСУ заключается в периодическом осмотре болтовых соединений ТСУ с автомобилем, крепления приборов электрооборудования и состояния окрашенной поверхности ТСУ. В целях предотвращения появления коррозии ТСУ необходимо содержать в чистоте от коррозионно-активных материалов (дорожная соль, грязь и влага). При обнаружении царапин, сколов поврежденное место необходимо обработать восстанавливающей краской, либо обратиться в сервисную службу.
2. Если автомобиль эксплуатируется без прицепа, необходимо сцепной шар покрыть защитной смазкой и надеть защитный колпак. При сцепке прицепа с автомобилем шар должен быть смазан консистентной смазкой.
3. После фиксации сцепной головки прицепа на шаре ТСУ, осуществлять страховочную связь прицепа с автомобилем, используя петлю на ТСУ для крепления страховочных цепей.
4. После пробега 1000 км с прицепом проверить затяжку всех резьбовых соединений ТСУ.

Не допускается буксировка прицепов полной массой более указанной и со скоростью, превышающей 90 км/час.

## ГАРАНТИЙНЫЕ ОБЯЗАТЕЛЬСТВА

1. ООО «Бозал-Автофлекс» гарантирует безотказную работу ТСУ в течении 12 месяцев со дня установки в специализированной мастерской, при условии его эксплуатации в полном соответствии с настоящим руководством.

*Предприятие не несет ответственность за безопасность и надежность работы ТСУ при внесении потребителем изменений в его конструкцию, а также при замене болтов и гаек с классом прочности ниже 8.8.*

2. Любые претензии принимаются во внимание только при наличии заполненного свидетельства об установке с печатью и подписью установщика и двух этикеток с упаковки, с указанием контрольной массы ТСУ и коробки.

3. Изготовитель оставляет за собой право на изменение конструкции ТСУ, поэтому некоторые изменения, не ухудшающие его прочностные и потребительские качества, могут быть не отражены в настоящем руководстве.

Штамп ОТК

Дата изготовления

## СВИДЕТЕЛЬСТВО ОБ УСТАНОВКЕ

ТСУ ..... установлено на автомобиль: .....

Модель..... VIN .....

**Мы, как установщики ТСУ на данное транспортное средство подтверждаем, что точки крепления установки ТСУ на кузове автомобиля, а также процесс установки отвечают требованиям схемы монтажа, указанной в данной инструкции по монтажу.**

М.П. Дата установки ..... Подпись .....

*Благодарим Вас за то, что Вы выбрали наше изделие. Надеемся, что оно в полной мере оправдает Ваши надежды и при покупке следующего автомобиля мы снова можем приветствовать Вас среди наших покупателей. Счастливого пути!*

# bosal

## Инструкция по монтажу тягово-сцепного устройства шарового типа 1206 А для автомобилей ВАЗ-2108; -2109; -21099

Год выпуска автомобиля:	ВАЗ—2108	1984-...
	ВАЗ—2109	1987-...
	ВАЗ—21099	1990-...
Допустимая полная масса прицепа, кг.		600
Вертикальная нагрузка на шар, кг.		75
Вес нетто, кг.		10,0



ТОВАР СЕРТИФИЦИРОВАН

ООО «Бозал-Автофлекс»  
462800, Россия, Оренбургская обл.,  
п. Новоорск, ул. Шоссейная 18  
Тел.: (35363) 7-05-06  
Тел./факс: (35363) 7-13-20  
(495) 785-66-07  
[www.bosal-autoflex.ru](http://www.bosal-autoflex.ru)

### Официальные дилеры ООО «Бозал-Автофлекс»:

г.Архангельск ООО"Легион-плюс-авто" (8182) 22-48-15  
г.Волгоград ООО"Априлий" 8(8442) 98-74-98  
г.Екатеринбург ООО"К.Автошинаб" 8(343) 379-39-89, 373-42-73  
г.Екатеринбург ООО"Альфа-Торг" 8(343) 26-88-308  
г.Иркутск ООО"СибАвто-Ваз" 8(3952) 710-194  
г.Шелково ООО"НОВЛАЙН" 8(495) 777-54-59  
г.Москва ООО"Алессио-Авто" 8(495)745-79-11  
г.Москва ЗАО"Компания Берг" 8(495) 788-95-97  
г.Москва ООО"ТРИ- АВС" 8(495) 720-51-03  
г.Оренбург ИП Болдырев О.Е. 8(3532) 57-99-85  
г.Орск ООО"Галактика" 8-905-899-5012  
г.Новосибирск ООО"Механика" 8(383) 291-59-60  
г.Н.Новгород ООО"Т.Д. Плаза" 8(831) 279-53-24  
г.Пермь ИП Убирия Ю.И. 8(3422) 98-27-20  
г.Пермь ООО"Автобезопасность" 8(342) 220-87-87  
г.Самара ООО "Автомикс" 8-927-002-90-06  
г.Сургут ООО"Интер-Партс" 8(3462) 24-00-44  
г.Кемерово ООО"АудиоМобиль" 8(3842) 21-14-76  
г.Красноярск ИП Горюнов М.М. 8-902-940-4151  
г.Тюмень ИП Трясыцина Н.Б. 8(3452) 32-22-12, 41-52-62  
г.Тюмень ИП Пивингин А. 8-961-213-0278  
г.Уфа ООО"Арткомп" 8-917-347-1700  
г.Челябинск ИП Шмаков В.П. 8(351) 269-44-75, 900-72-73  
г.Челябинск ИП Сайтиева В.В. 8(3512) 773-76-91

Производитель гарантирует, что данное изделие по используемым материалам, применяемой технологии производства и другим показателям соответствует образцам, прошедшим испытания на прочность и отвечает общим техническим требованиям по ГОСТ Р 41.55-2005. Во избежание возможных ошибок, перед установкой внимательно ознакомьтесь с инструкцией по монтажу и возможностью применения данного ТСУ к Вашему автомобилю.

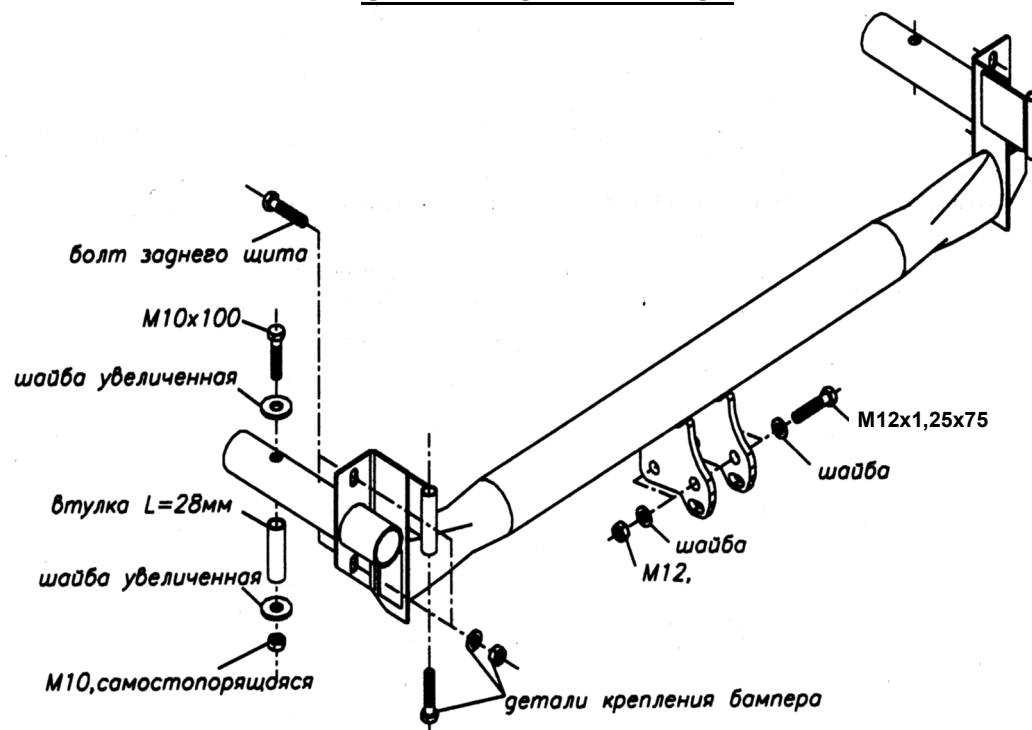
## ПОРЯДОК МОНТАЖА

- Снять задний бампер и кронштейны крепления бампера с автомобиля.
- Установить тягово-сцепное устройство (ТСУ) в круглые отверстия заднего щита.
- Закрепить ТСУ к заднему щиту гайками М8.
- Сверлить два отверстия внутри багажника  $d=10,5\text{мм}$  через пластину и трубы ТСУ. Удаление отверстий от заднего щита автомобиля должно быть 100мм.
- С нижней, наружной стороны багажника рассверлить отверстия до  $d= 18\text{мм}$ .
- Закрепить ТСУ к автомобилю с помощью указанных на рисунке элементов.
- После этого необходимо все гайки подтянуть.
- Выполнить электромонтаж сигнализации.
- Установку ТСУ производить только специалистами.

## ЭЛЕКТРОМОНТАЖ

Контакт	Цвет провода на ТСУ	Место соединения	
1	Желтый	Левый поворот	
2		Свободный	
3	Желто-зеленый	Масса	
4	Белый	Правый поворот	
5		Свободный	
6	Красный	Стоп-сигнал	
7	Голубой	Габарит	

## СХЕМА МОНТАЖА ТСУ



Комплектность изделия	
Балка ТСУ	1 шт.
Коробка упаковочная	1 шт.
Упаковка полиэтиленовая	1 шт.

Коробка упаковочная	
Болт М10х100	2 шт.
Болт М12х1,25х75	2 шт.
Гайка М10 с/стопор.	2 шт.
Гайка М12х1,25	2 шт.
Шайба 10 (увелич.)	4 шт.
Шайба 12	4 шт.
Втулка L = 28	2 шт.
Шар VH 0173	1 шт.
Кронштейн розетки	1 шт.
Розетка в сборе	1 шт.
Жгут электропроводов 130 см	1 компл.
Инструкция по монтажу	1 шт.

### Схема обрезки кабеля

