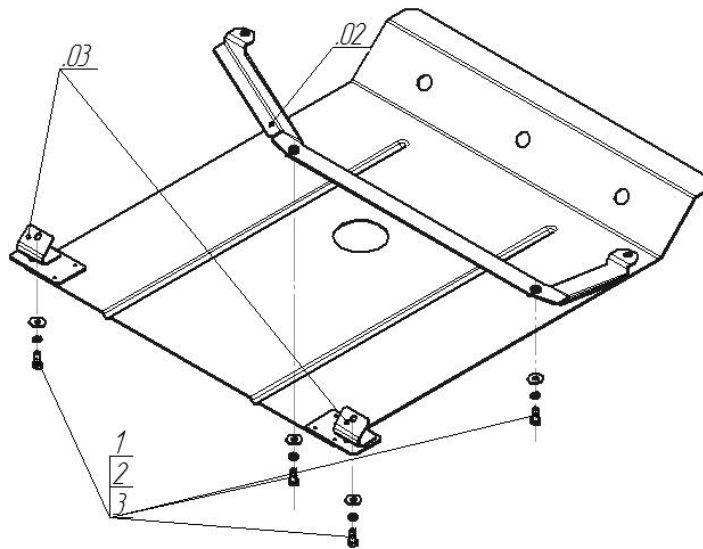


Защищаемые агрегаты: Двигатель

Материал защиты: 2 мм, Сталь



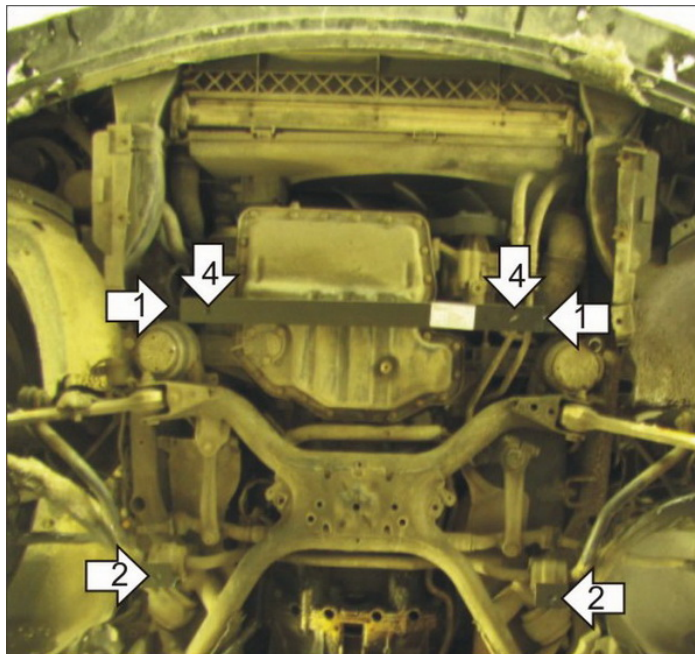
Марка	Модель	Объем	Год выпуска
BMW	7 (e38)	2.8, 3.0, 3.5	1994-2001



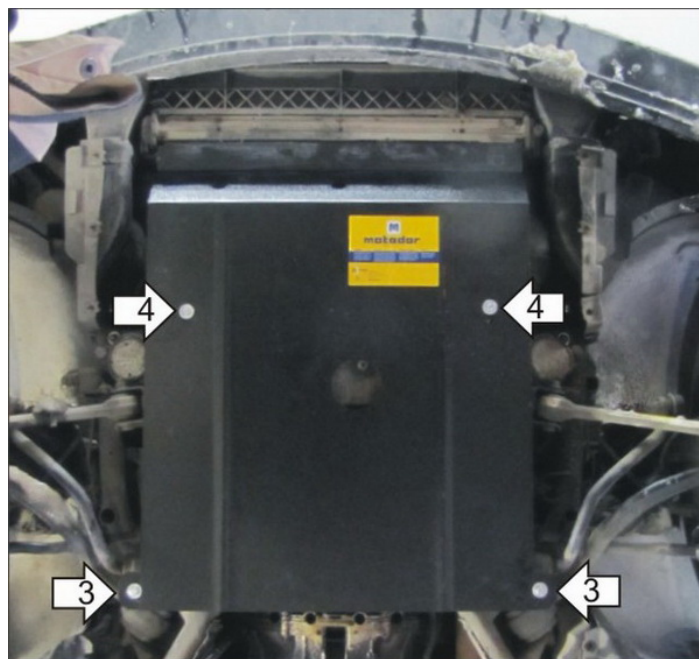
Комплект крепежа

02		Балка		2		Шайба Гровера DIN 127 В М08, средняя серия	4 шт
03		Балка		3		Шайба кузов. DIN 9021 М 08	4 шт
1		Болт DIN 933 – 8.8 08x020	4 шт				

Автомобиль без защиты



Автомобиль с защитой



Порядок установки

1. Установить на шпильки днища Балку при помощи штатных гаек.
2. Установить на штатные шпильки Кронштейны задние при помощи штатного крепежа.
3. Установить на ранее установленные задние Кронштейны задние точки крепления Защиты при помощи Болтов М8х20, Шайб 8 и Гроверов 8.
4. Установить на ранее установленную Балку передние точки крепления Защиты при помощи Болтов М8х20, Шайб 8 и Гроверов 8.

Компания оставляет за собой право вносить изменения в конструкцию и комплектацию продукции.
Появились вопросы по установке? Заходите на сайт: motodog.pro или звоните по номеру с сайта.

Версия инструкции от 25.03.2021 15:02:04