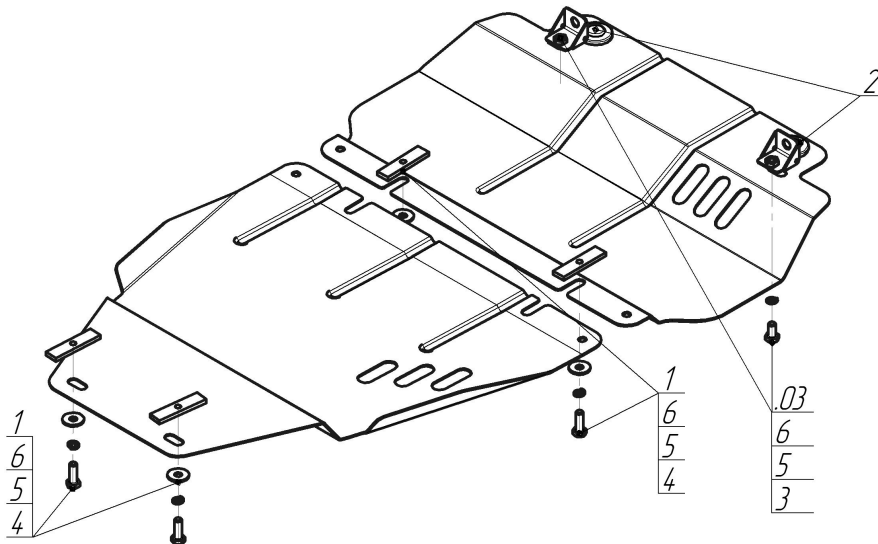


Защищаемые агрегаты: Двигатель, Коробка переключения передач, Передний дифференциал

Материал защиты: 2 мм, Сталь



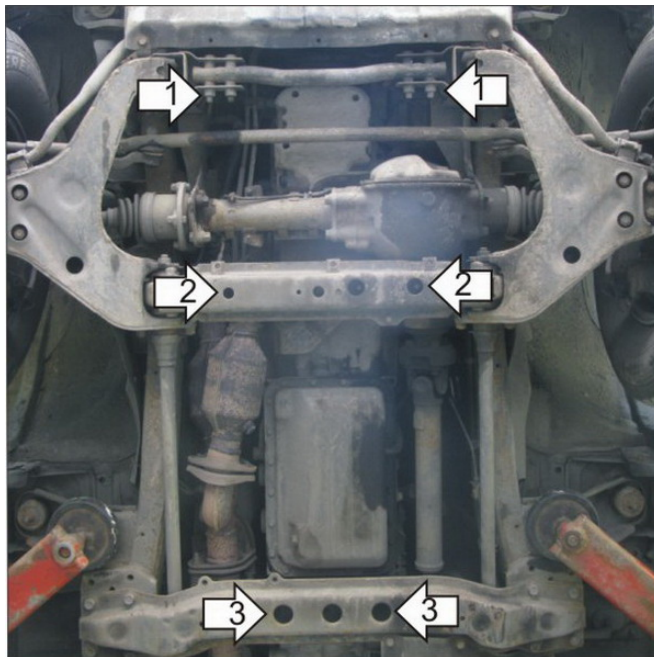
Марка	Модель	Объем	Год выпуска
Mitsubishi	Montero Sport	1.8, 2.0, 2.4, 2.5, 2.8, 3.0, 3.2, 3.5	1997-2004



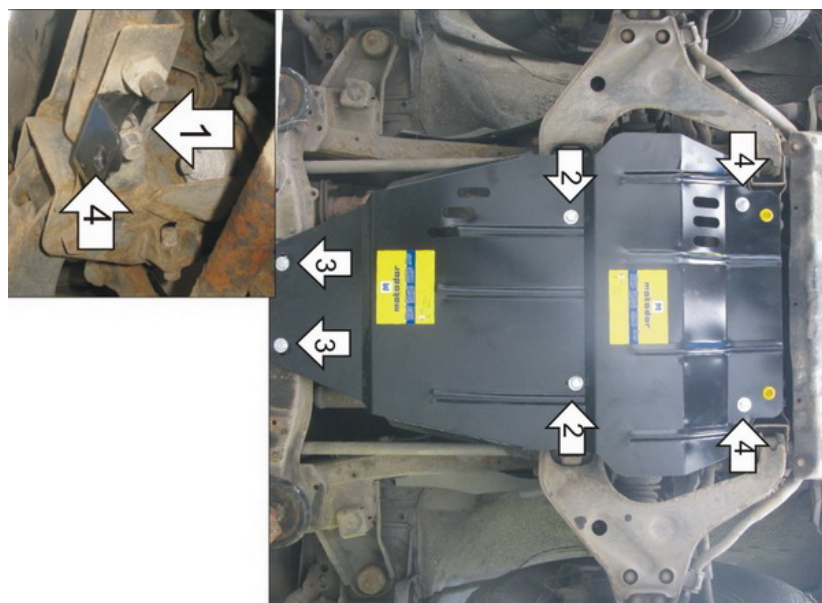
Комплект крепежа

03		Балка		4		Болт DIN 933 – 8.8 10x030	4 шт
1		ПР 80x20x6 M10	4 шт	5		Шайба Гровера DIN 127 В M10, средняя серия	6 шт
2		Демпфер	2 шт	6		Шайба кузов. DIN 9021 М 10	6 шт
3		Болт DIN 933 – 8.8 10x020	2 шт				

Автомобиль без защиты



Автомобиль с защитой



Порядок установки

1. Установить на место крепления поперечного усилителя Уголок при помощи штатной гайки.
2. Установить на поперечную балку передней подвески задние точки крепления первого Щита и передние точки крепления второго Щита при помощи ПР80x20x6 M10, Болтов M10x30, Шайб 10 и Гроверов 10.
3. Установить на поперечную балку задние точки крепления второго Щита Защиты при помощи ПР 80x20x6 M10, Болтов M10x30, Шайб 10 и Гроверов 10.
4. Установить на ранее установленные Уголки передние точки крепления первого Щита Защиты при помощи Болтов M10x20, Шайб 10 и Гроверов 10.

Компания оставляет за собой право вносить изменения в конструкцию и комплектацию продукции.
Появились вопросы по установке? Заходите на сайт: motodog.pro или звоните по номеру с сайта.