

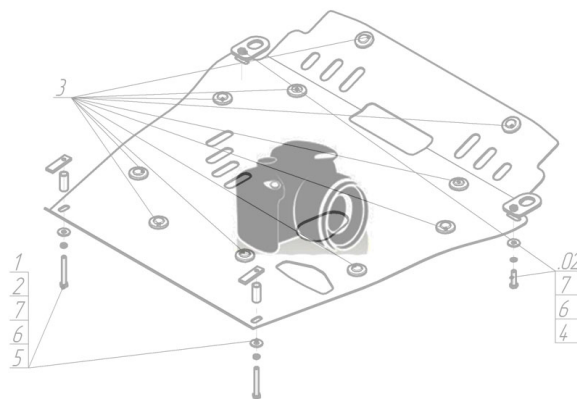
Защищаемые агрегаты: Двигатель, Коробка переключения передач

Материал защиты: 2 мм, Сталь



Марка	Модель	Объем	Год выпуска
Toyota	IQ	1.0, 1.3, 1.4	2009-2016

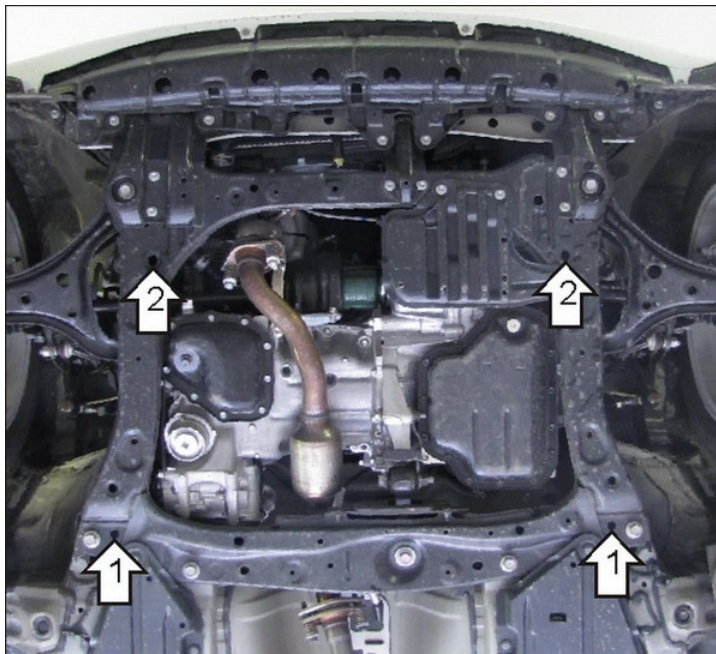
Изображение отсутствует



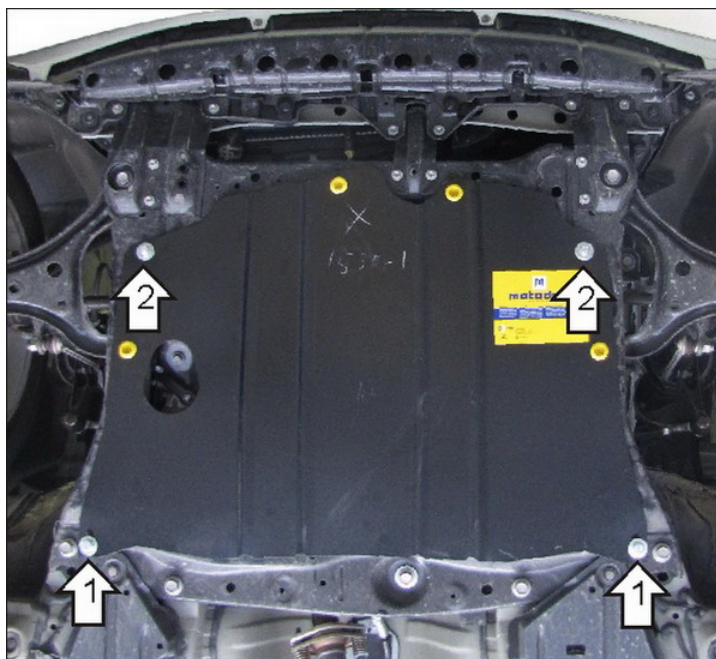
Комплект крепежа

1		ПР 50x20x6 M10	2 шт	5		Болт DIN 933 – 8.8 08x030	2 шт
2		Проставка 25	2 шт	6		Болт DIN 933 – 8.8 08x050	2 шт
3		ПУ 60x14x6 A20 B10 M8	2 шт	7		Шайба Гровера DIN 127 В М08, средняя серия	4 шт
4		Демпфер	4 шт	8		Шайба кузов. DIN 9021 М 08	4 шт

## Автомобиль без защиты



## Автомобиль с защитой



## Порядок установки

1. Закрепить к подрамнику моторного отсека задние точки защиты, используя ПР 50x20x6 М8, Проставки 15, Болты М8х50 с Шайбами и Гр. Шайбами 8.
2. Закрепить к подрамнику передней подвески передние точки защиты при помощи ПУ 60x14 А20В10 М8, Болтов М8х30 с Шайбами и Гр. Шайбами 8.

Компания оставляет за собой право вносить изменения в конструкцию и комплектацию продукции.  
Появились вопросы по установке? Заходите на сайт: [motodog.pro](http://motodog.pro) или звоните по номеру с сайта.

Версия инструкции от 25.03.2021 14:43:49