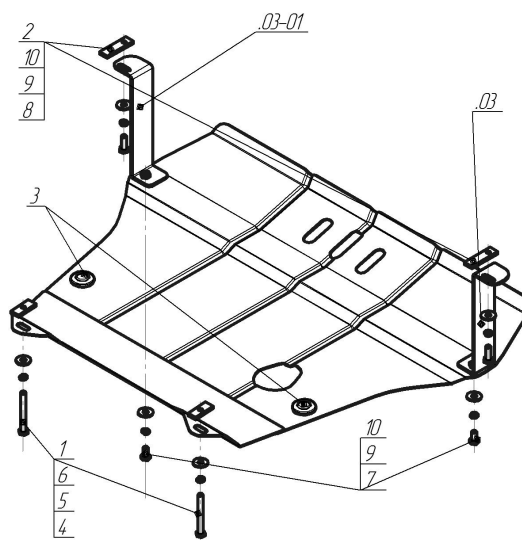


Защищаемые агрегаты: Двигатель, Коробка переключения передач

Материал защиты: 2 мм, Сталь



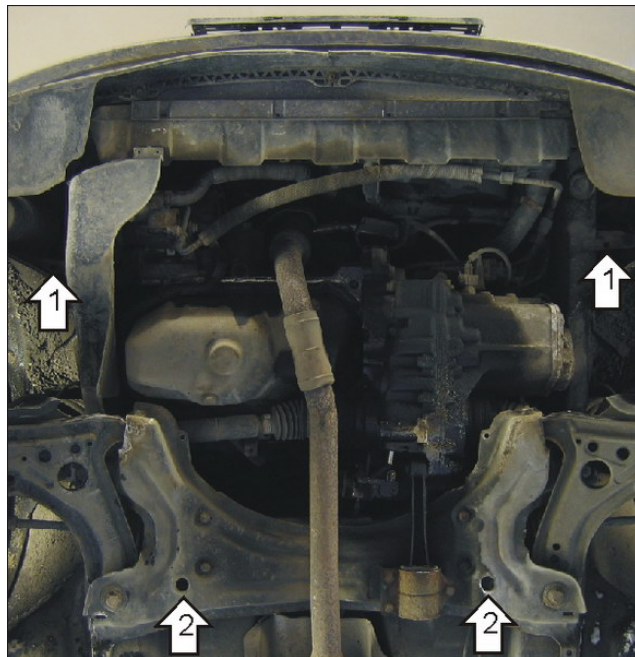
| Марка      | Модель | Объем                   | Год выпуска | Марка      | Модель | Объем                        | Год выпуска |
|------------|--------|-------------------------|-------------|------------|--------|------------------------------|-------------|
| Volkswagen | Lupo   | 1.0, 1.2, 1.4, 1.6, 1.7 | 1998-2005   | Volkswagen | Polo   | 1.0, 1.2, 1.4, 1.6, 1.7, 1.9 | 1999-2001   |



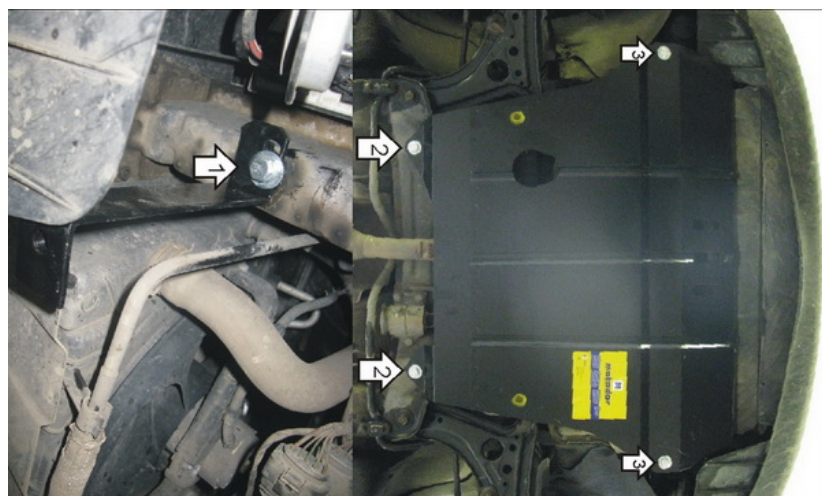
### Комплект крепежа

|       |  |                           |      |    |  |  |      |
|-------|--|---------------------------|------|----|--|--|------|
| 03    |  | Балка                     |      | 5  |  | Шайба Гровера DIN 127 В М08, средняя серия | 2 шт |
| 03-01 |  | Балка                     |      | 6  |  | Шайба кузов. DIN 9021 М 08                 | 2 шт |
| 1     |  | ПР 50x20x6 М8             | 2 шт | 7  |  | Болт DIN 933 – 8.8 10x020                  | 2 шт |
| 2     |  | ПР 70x20x6 А15 М10        | 2 шт | 8  |  | Болт DIN 933 – 8.8 10x030                  | 2 шт |
| 3     |  | Демпфер                   | 2 шт | 9  |  | Шайба Гровера DIN 127 В М10, средняя серия | 4 шт |
| 4     |  | Болт DIN 933 – 8.8 08x090 | 2 шт | 10 |  | Шайба кузов. DIN 9021 М 10                 | 4 шт |

## Автомобиль без защиты



## Автомобиль с защитой



## Порядок установки

1. Закрепить в отверстиях подрамника Кронштейны, используя ПР 70x20x6 А15 М10, Болты М10Х30, Шайбы и Гр. Шайбы 10.
2. Закрепить задние точки защиты с помощью ПР 50x20x6 М10, Болтов М8x90, Шайб и Гр. Шайб 8.
3. Закрепить передние точки защиты к кронштейнам Болтами М10x20 с Шайбами и Гр. Шайбами 10.

Компания оставляет за собой право вносить изменения в конструкцию и комплектацию продукции.  
Появились вопросы по установке? Заходите на сайт: [motodog.pro](http://motodog.pro) или звоните по номеру с сайта.

Версия инструкции от 25.03.2021 14:52:45