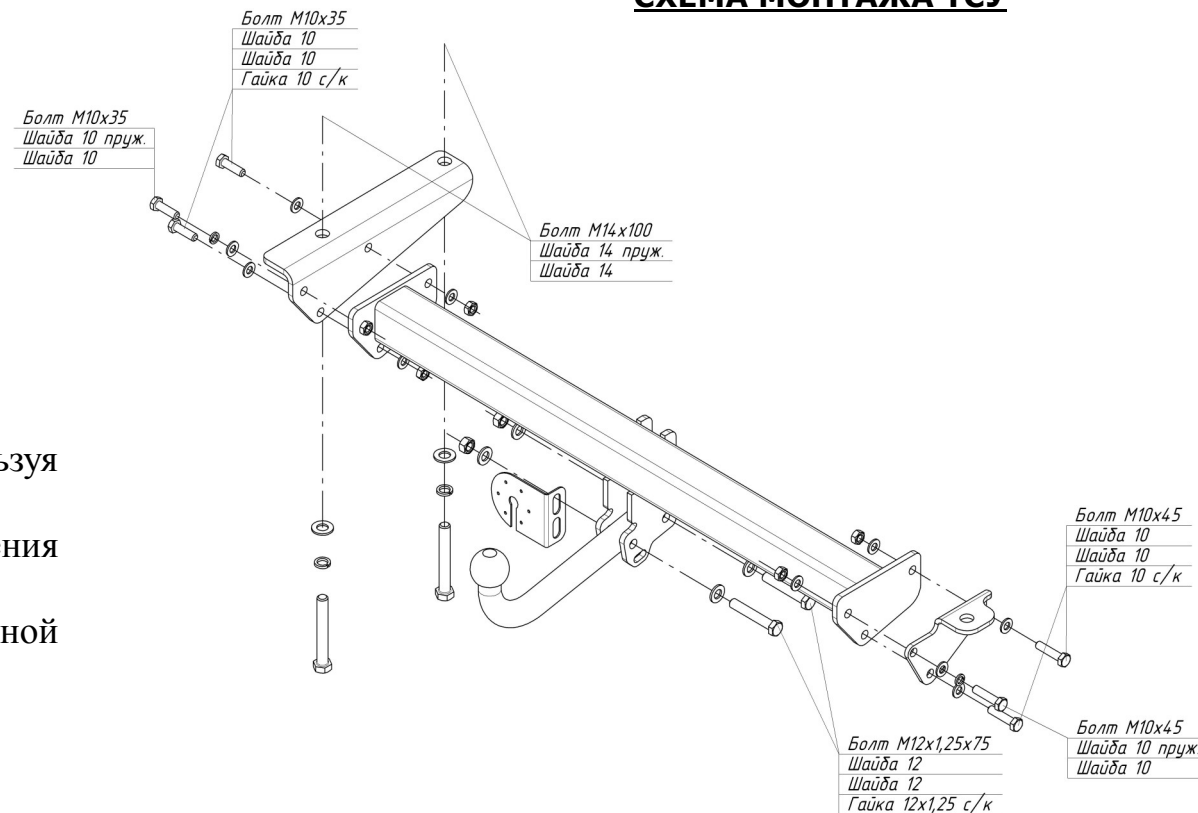


Производитель гарантирует, что данное изделие по используемым материалам, применяемой технологии производства и другим показателям соответствует образцам, прошедшим испытания на прочность и отвечает общим техническим требованиям по ГОСТ Р 41.55-2005. Во избежание возможных ошибок, перед установкой внимательно ознакомьтесь с инструкцией по монтажу и возможностью применения данного ТСУ к Вашему автомобилю.

СХЕМА МОНТАЖА ТСУ



ПОРЯДОК МОНТАЖА

- Закрепите левый кронштейн на лонжероне используя штатные места крепления. Крепления не затягивать.
- Установите усилитель буксировочной петли. Крепления не затягивать.
- Закрепите балку между кронштейном и буксировочной петлей.
- Установите шар, подрозетник.
- Затяните все крепежные элементы.
- Выполнить электромонтаж сигнализации;
- Установку ТСУ рекомендуется производить в специализированных автомастерских.

Комплектность изделия

Балка ТСУ	1 шт.
Кронштейн левый	1 шт.
Коробка упаковочная	1 шт.
Упаковка полиэтиленовая	1 шт.

Коробка упаковочная

Болт M10 x 35	3 шт.
Болт M10 x 45	3 шт.
Болт M12 x 1,25 x 75	2 шт.
Болт M14 x 2,0x 100	2 шт.
Болт M14 x 1.5x 100	2 шт.
Гайка M10	4 шт.
Гайка M12 x 1,25	2 шт.
Шайба 10 пруж.	2 шт.
Шайба 14 пруж.	2 шт.
Шайба 10	10 шт.
Шайба 12	4 шт.
Шайба 14	2 шт.
Шар VN0868	1 шт.
Усилитель буксировочной петли	1 шт.
Защитный колпачок	1 шт.
Инструкция по монтажу	1 шт.