

ПОРЯДОК МОНТАЖА

- Удалить кронштейны бампера.
- Просверлить лонжероны насквозь в точках крепления кронштейнов через штатные отверстия сверлом d13.
- Отверстия рассверлить со стороны лонжерона до d18.
- Вложить в отверстия распорные втулки и установить кронштейны.
- Крепления не затягивать.
- Закрепите балку между кронштейнами.
- Установите шар, подрозетник.
- Затяните все крепежные элементы.
- Выполнить электромонтаж сигнализации;
- Установку ТСУ рекомендуется производить в специализированных автомастерских.

Коробка упаковочная	
Гайка М4	3 шт.
Шайба 4	3 шт.
Шайба 4 пруж.	3 шт.
Винт М4х35	3 шт.
Болт М12 х 35	2 шт.
Болт М12 х 40	2 шт.
Болт М12 х 1,25 х 90	2 шт.
Болт М12 х 110	4 шт.
Гайка М12	6 шт.
Гайка М12 х 1,25	2 шт.
Шайба 12 пруж.	2 шт.
Шайба 12 увел.	4 шт.
Шайба 12	14 шт.
Шар VН0212	1 шт.
Защитный колпачок	1 шт.
Кронштейн розетки	1 шт.
Розетка	1 шт.
Жгут электропроводов 190 см	1 компл.
Инструкция по монтажу	1 шт.

Схема выреза бампера.

Пластина дистанционная	2 шт.
Втулка L=45 мм.	2 шт.
Втулка L=65 мм.	2 шт.

Комплектность изделия	
Балка ТСУ	1 шт.
Кронштейн левый	1 шт.
Кронштейн правый	1 шт.
Коробка упаковочная	1 шт.
Упаковка полиэтиленовая	1 шт.

Момент затяжки

M6	9,5 Nm
M8	23 Nm
M10	46 Nm
M12	79 Nm
M14	125 Nm
M16	195 Nm
M10x1,25	49 Nm
M12x1,25	87 Nm
M12x1,5	83 Nm

Штамп ОТК

Дата изготовления

Пожалуйста, сохраняйте настоящую инструкцию в течение всего гарантийного срока службы ТСУ.

ООО «Бозал-Автофлекс»
462800, Россия, Оренбургская обл.,
п. Новоорск, ул. Шоссейная 18
Тел.: (35363) 7-05-06
Тел./факс: (35363) 7-13-20
(495) 799-13-46
www.bosal-autoflex.ru
www.bosal.com
info@bosal-autoflex.ru

bosal

СВИДЕТЕЛЬСТВО ОБ УСТАНОВКЕ

ТСУ	установлено на автомобиль:
Модель.....	VIN
Мы, как установщики ТСУ на данное транспортное средство подтверждаем, что точки крепления установки ТСУ на кузове автомобиля, а также процесс установки отвечают требованиям схемы монтажа, указанной в данной инструкции по монтажу.	
М.П	Дата установки
	Подпись

Инструкция
по монтажу
тягово-сцепного
устройства
шарового типа

7602 A
**Vortex Estina (Chery
Fora)**



2006 →



ТОВАР СЕРТИФИЦИРОВАН



ВЫРЕЗ

D



C-RU.AE56.B.00911

1665
кг.

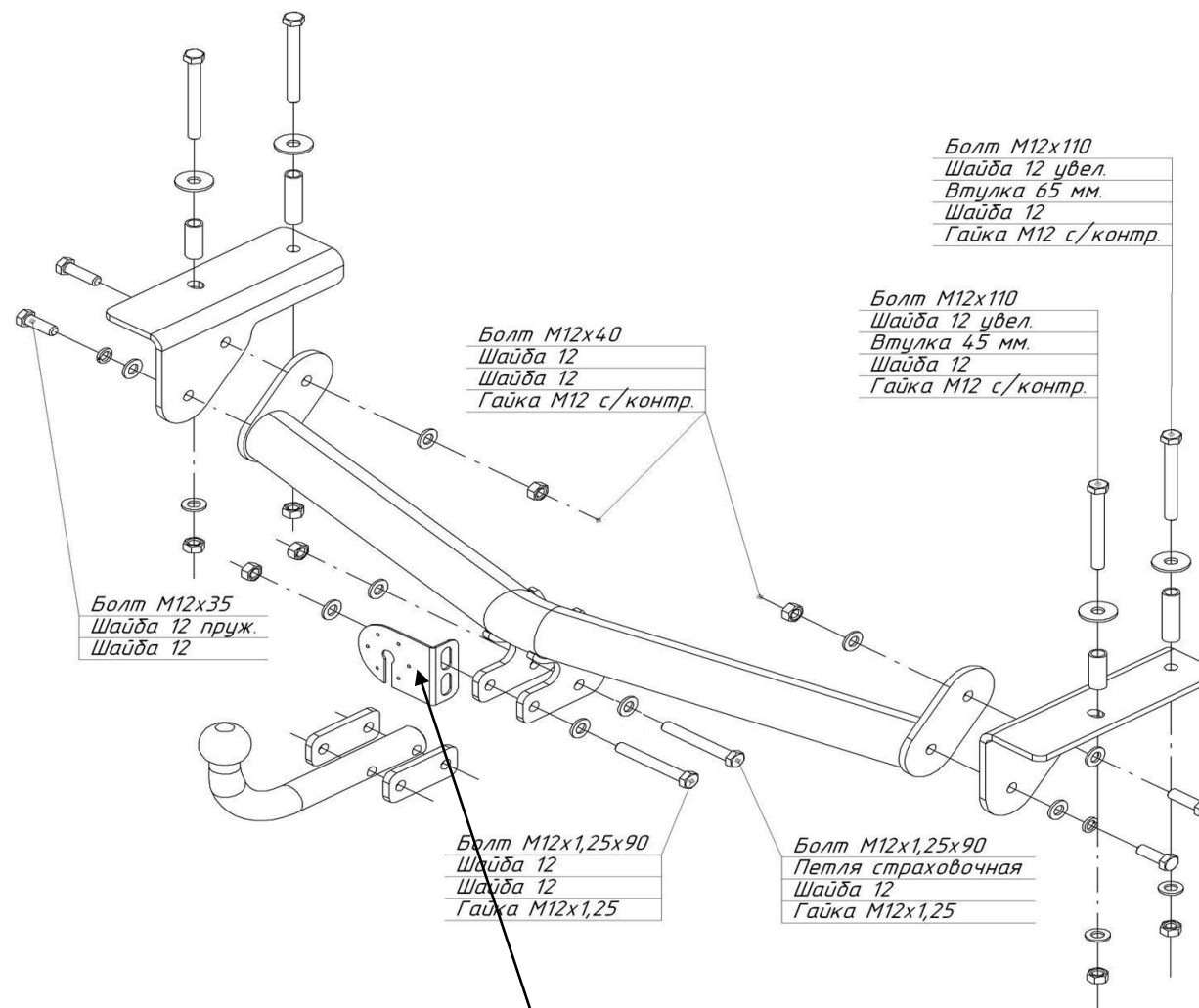
1200
кг.

75
кг.

Вес нетто
16 кг.

6,82
кН.

Bosal Autoflex
Russia
BAR 28



bosal

